

SERIE nanoBOX

ESTACIÓN DE ELEVACIÓN EN POLIETILENO

nanoBOX es una estación de elevación en polietileno de alta calidad idónea para la recogida de aguas de descargas domésticas, como lavadoras, duchas o lavabos (no apta para WC).

El depósito tiene una capacidad máxima de 33 litros y se entrega con una bomba en Inox preinstalada.

Gracias a las características constructivas y a sus reducidas dimensiones **nanoBOX** es extremadamente versátil y fácil de instalar.



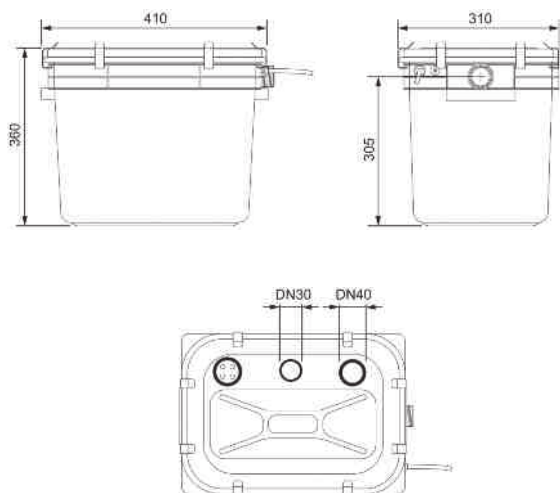
EMPLEO

Idóneo para la recogida y elevación de agua proveniente de duchas, lavabos, lavadoras, lavavajillas (no apto para WC).

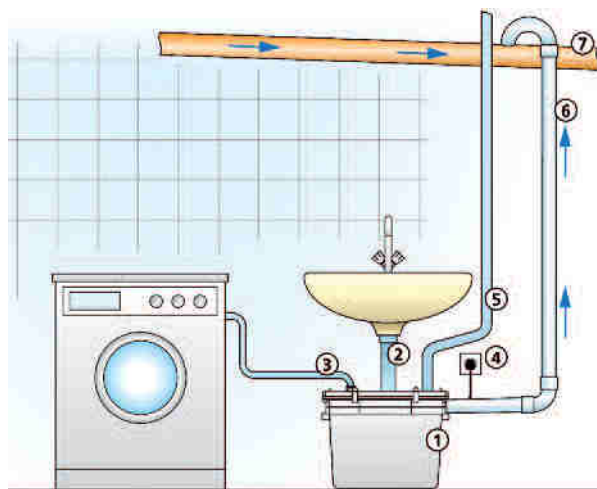
CARACTERÍSTICAS

Temperatura máxima del agua	35 °C (hasta 75 °C por breve tiempo)
Dimensiones máximas cuerpos sólidos	10 mm
Voltaje y frecuencia de alimentación	1~220/240V - 50 Hz
Protección	IP68
Impulsión	1 1/4" rosca macho
Entrada	1xDN30, 1xDN40
Capacidad	33 litros
Accionamiento	Automático con interruptor
Cable de alimentación	10 metros

DIMENSIONES



ESQUEMA DE INSTALACIÓN



PRESTACIONES

MODELO	VOLTAJE (V)	AMPERIOS (A)	P2 (KW)	PASO SÓLIDOS (MM)
DR-STEEL 25	230/1~	2,3	0,25	10
DR-STEEL 37	230/1~	3,1	0,37	10

MODELO	l/s	0	0,5	1	1,5	2,0	2,5
	l/min	0	30	60	90	120	150
	m³/h	0	1,8	3,6	5,4	7,2	9,0
DR-STEEL 25	H	8,5	7,0	5,7	4,0	1,3	
DR-STEEL 37	(m)	13,6	11,6	9,5	7,0	4,5	1,9

1. nanoBOX
2. Entrada descarga de lavabo (con sifón)
3. Entrada descarga de lavadora
4. Toma de corriente
5. Tubo de aireación (no necesita filtro)
6. Tubo de impulsión
7. Conducto de desagüe