

SERIE F4

ELECTROBOMBAS CENTRÍFUGAS NORMALIZADAS «EN733»

PRESTACIONES

Altura manométrica hasta **24 metros**
Caudal hasta **3.000 l/m (180 m³/h)**

LÍMITES DE UTILIZACIÓN

Temperatura del líquido hasta **-10° C hasta +90° C**
Temperatura ambiente **-10° C hasta +40° C**
Presión máxima **10 bar**.

CARACTERÍSTICAS DE EMPLEO E INSTALACIÓN

Bombas centrífugas monobloc, construidas según la norma DIN 24255.

Aptas para su utilización en instalaciones de riego, aire acondicionado, calefacción, equipos de presión y contra incendios, y en general en todas aquellas instalaciones donde se requiera trasegar líquidos limpios sin partículas sólidas en suspensión.



CARACTERÍSTICAS DE CONSTRUCCIÓN

CUERPO BOMBA: Hierro de fundición.

TAPA: Hierro de fundición.

RODETE: En latón para F32/160, F32/200, F40/160, F40/200, F50/125 y F50/160. En Hierro de fundición para el resto.

EJE MOTOR: Acero Inox EN10088-3 - 1.4104.

CIERRE MECÁNICO: Cerámica-grafito.

MOTOR ELÉCTRICO: 4 polos a 1.450 r.p.m. 50 Hz., aislamiento Clase F, protección IP55, IE.2 hasta 1,1 kW y IE.3 resto.

TABLA DE PRESTACIONES 1.500 rpm

MODELO	Potencia		Q m³/h l/min	3	4,5	6	7,5	9	10,8	12	13,5	15	18	21	24	
	kW	CV		50	75	100	125	150	180	200	225	250	300	350	400	
F4-32/160B	0,37	0,5	H mts	7,5	7,3	6,9	6,5	6	5,1	4,5						
F4-32/160A	0,37	0,5		9	8,8	8,4	8	7,5	6,6	6	5					
F4-32/200B	0,75	1		12,5	12,3	12	11,5	11,2	10,8	10,3	9,8	9				
F4-32/200A	1,1	1,5		14	13,9	13,6	13	12,8	12,2	11,9	11	10,5				
F4-32/200BH	0,75	1		11,3	11	10,7	10,2	9,2								
F4-32/200AH	0,75	11		13,8	13,7	13	12,4	11,5								
F4-32/250C	1,1	1,5		18,5	18,2	17,8	17,2	16,2	14,8	13,5						
F4-32/250B	1,5	2		21,5	21,2	20,8	20,2	19,5	15,3	17	15,5					
F4-32/250A	2,2	3		24	23,7	23,3	22,7	22	20,5	19,8	18,3	16,5				
F4-40/160B	0,37	0,5		7,5	7,5	7,4	7,2	7	6,7	6,4	6	5,4	4,1			
F4-40/160A	0,55	0,75		9	9	8,9	8,8	8,7	8,4	8,1	7	5,8	5,8	4,5		
F4-40/200B	0,75	1		11,5	11,5	11,4	11,2	11	10,8	10,4	9,9	9,5	8,5	7		
F4-40/200A	1,1	1,5		13,8	13,7	13,6	13,4	13,2	13	12,7	12,5	12	11,1	10		
F4-40/250C	1,1	1,5		15,5	15,3	15,2	15,1	15	14,8	14,5	14	13,6	12,9	11,5	10	
F4-40/250B	1,5	2		17,5	17,3	17,2	17,1	17	16,8	16,5	16,3	16	15	13,5	12	
F4-40/250A	2,2	3		22	22	21,9	21,7	21,5	21,3	21	20,7	20,2	19,2	18,2	17	

TABLA DE PRESTACIONES 1.500 rpm

MODELO	Potencia		Q m³/h l/min	9	12	15	18	21	24	27	30	33	36	39	42	48	51	54	
	kW	CV		150	200	250	300	350	400	450	500	550	600	650	700	800	850	900	
F4-50/125B	0,55	0,75	H mts	5	5	4,9	4,7	4,5	4,2	3,7	3,3	2,7	2						
F4-50/125A	0,55	0,75		6	5,9	5,8	5,6	5,4	5,1	4,7	4,2	3,7	3						
F4-50/160B	0,75	1		8	7,8	7,7	7,5	7,2	6,9	6,5	5,9	5,3	4,6	3,8					
F4-50/160A	1,1	1,5		9,3	9,2	9,1	8,9	8,7	8,4	8	7,4	6,8	6,2	5,4	4,5				
F4-50/200C	1,5	2			11	11	11	10,8	10,8	10,5	10,3	10	9,8	9,5	9	8	7,5		
F4-50/200B	2,2	3			13	13	13	12,9	12,8	12,6	12,4	12,1	11,9	11,4	11,1	10,1	9,5		
F4-50/200A	2,2	3			15	15	15	15	14,9	14,8	14,6	14,2	14,1	13,9	13,5	12,5	12	11,2	
F4-50/200AR	3	4			17	17	17	17	16,9	16,8	16,7	16,4	16,2	15,9	15,5	14,5	14	13,2	
F4-50/250D	1,1	1,5		12,5	12,3	12	11,5	11,1	10,5	9,8	8,8	7,8	6,5	5					
F4-50/250C	1,5	2		14	13,9	13,6	13,2	12,8	12	11,2	10,2	9,2	8	6,6	5				
F4-50/250B	2,2	3		18	17,9	17,6	17,2	16,8	16,2	15,5	14,8	14	13	11,8	10,5				
F4-50/250A	2,2	3		20	19,9	19,7	19,5	19	18,5	18	17,2	16,2	15,3	14,2	13				
F4-50/250AR	3	4		23,5	23,4	23,2	23	22,6	22,1	21,6	21	20	19	18	17				

TABLA DE PRESTACIONES 1.500 rpm

MODELO	Potencia		Q m³/h l/min	12	18	24	30	36	42	48	54	60	66	72	75	78	
	kW	CV		200	300	400	500	600	700	800	900	1000	1100	1200	1250	1300	
F4-65/125B	0,75	1	H mts		4,7	4,7	4,6	4,5	4,3	4,1	3,8	3,4	3				
F4-65/125A	1,1	1,5			5,7	5,7	5,6	5,5	5,4	5,2	5	4,7	4,4	4			
F4-65/160C	1,1	1,5			8	8	7,9	7,7	7,5	7,2	6,7	6,2	5,5				
F4-65/160B	1,5	2			9,1	9,1	9	8,8	8,6	8,3	7,8	7,3	6,6	5,7			
F4-65/160A	2,2	3			10,4	10,1	10,1	9,9	9,7	9,4	9	8,5	7,8	7			
F4-65/200A	2,2	3			12	12	11,9	11,6	11,4	11	10,6	10,1	9,5	8,8	8,5		
F4-65/200AR	3	4			14	13,9	13,8	13,6	13,4	13,1	12,7	12,1	11,5	10,8	10,3	10	
F4-65/250B	4	5,5		21,8	21,8	21,7	21,5	21,2	20,7	20,2	19,1	18,6	17,5	16,2	15,5		
F4-65/250A	5,5	7,5		23,5	23,5	23,5	23,4	23,1	22,6	22,1	21,5	20,5	19,6	18,5	17,8	17	

TABLA DE PRESTACIONES 1.500 rpm

MODELO	Potencia		Q m³/h l/min	18	24	36	48	60	72	84	96	108	114	120	144	156	165	180
	kW	CV		300	400	600	800	1000	1200	1400	1600	1800	1900	2000	2400	2600	2750	3000
F4-80/160D	1,5	2	H mts	6,3	6,3	6,3	6,1	5,8	5,4	4,8	4,2	3,4	3	2,5				
F4-80/160C	2,2	3		7,5	7,5	7,4	7,3	6,9	6,5	6	5,4	4,6	4,2	3,8				
F4-80/160B	2,2	3		8,8	8,8	8,8	8,6	8,3	7,9	7,4	6,7	5,9	5,4	5				
F4-80/160A	3	4		10	10	10	9,8	9,5	9,1	8,6	8	7,2	6,8	6,2				
F4-80/200B	4	5,5		14	13,9	13,7	13,4	13	12,5	11,7	10,6	9						
F4-80/200A	5,5	7,5		15,5	15,5	15,4	15,2	14,8	14,5	13,7	12,8	11,5	10,5					
F4-80/250B	5,5	7,5		19,5	19,5	19,5	19,2	18,7	17,9	16,7	15,3	13,5						
F4-80/250A	7,5	10		22	22	22	21,9	21,6	21	20	18,5	16,5	15					
F4-100/160B	2,2	3			8,1	8	7,9	7,5	7,3	6,9	6,5	6	5,8	5,5	4,1	3,2	2,7	
F4-100/160A	3	4			9,2	9,1	9	8,7	8,5	8,1	7,8	7,3	7	6,8	5,5	4,8	4,2	3,2
F4-100/200C	4	5,5			12,7	12,6	12,5	12,2	11,8	11,3	10,6	9,9	9,3	8,9				
F4-100/200B	5,5	7,5			14,2	14,1	13,9	13,6	13,3	12,8	12,2	11,6	11	10,7	8,5			
F4-100/200A	5,5	7,5			15,8	15,7	15,6	15,4	15	14,6	14,2	13,5	13	12,8	11,4	9,5		
F4-100/250B	7,5	10			18,5	18,5	18,3	18,2	18	17,5	17,1	16,5	16	15,7	13,2	11,5		
F4-100/250A	9,2	12,5			22	22	22	21,8	21,6	21,2	20,9	20,3	20	19,7	17,9	16,5	15	13

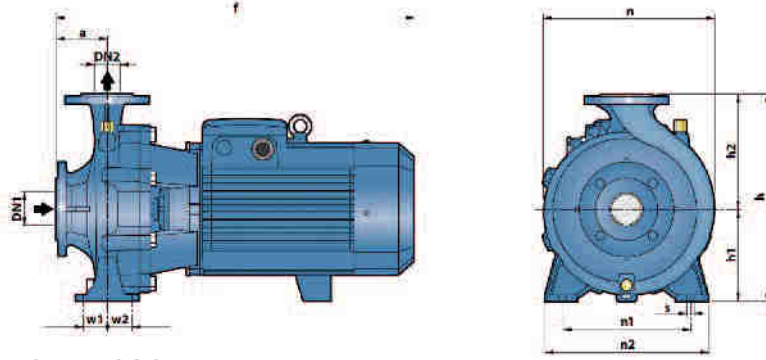
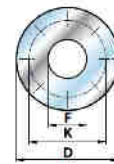
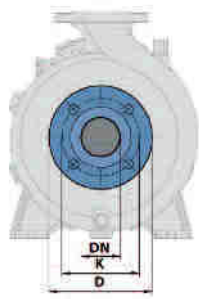


TABLA DE DIMENSIONES Y PESOS

MODELO	BOCAS		Dimensiones (en mm)											kg
Trifásica	DN1	DN1	a	f	h	h1	h2	n	n1	n2	w1	w2	s	
F4-32/160B	50	32	80	412	292	132	160	242	190	240	35	35	14	31,2
F4-32/160A	50	32	80	412	292	132	160	242	190	240	35	35	14	31,3
F4-32/200B	50	32	80	469	340	160	180	270	190	240	35	35	14	43,4
F4-32/200A	50	32	80	469	340	160	180	270	190	240	35	35	14	43,5
F4-32/200BH	50	32	80	469	340	160	180	270	190	240	35	35	14	42,3
F4-32/200AH	50	32	80	469	340	160	180	270	190	240	35	35	14	42,4
F4-32/250C	50	32	100	522	405	180	225	330	250	320	405	47,5	14	59,7
F4-32/250B	50	32	100	522	405	180	225	330	250	320	405	47,5	14	63,1
F4-32/250A	50	32	100	568	405	180	225	330	250	320	405	47,5	14	68,7
F4-40/160B	65	40	80	412	292	132	160	240	190	240	35	35	14	32,5
F4-40/160A	65	40	80	412	292	132	160	240	190	240	35	35	14	32,9
F4-40/200B	65	40	100	489	340	160	180	275	212	265	35	35	14	46,0
F4-40/200A	65	40	100	489	340	160	180	275	212	265	35	35	14	46,1
F4-40/250C	65	40	100	522	405	180	225	328	250	320	47,5	47,5	14	59,7
F4-40/250B	65	40	100	522	405	180	225	328	250	320	47,5	47,5	14	63,1
F4-40/250A	65	40	100	568	405	180	225	328	250	320	47,5	47,5	14	68,7
F4-50/125B	65	50	100	431	292	132	160	242	190	240	35	35	14	32,2
F4-50/125A	65	50	100	431	292	132	160	242	190	240	35	35	14	32,3
F4-50/160B	65	50	100	489	340	160	180	269	212	265	35	35	14	44,4
F4-50/160A	65	50	100	489	340	160	180	269	212	265	35	35	14	44,5
F4-50/200C	65	50	100	529	360	160	200	316	212	265	35	35	14	59,2
F4-50/200B	65	50	100	576	360	160	200	316	212	265	35	35	14	64,4
F4-50/200A	65	50	100	576	360	160	200	316	212	265	35	35	14	64,7
F4-50/200AR	65	50	100	576	360	160	200	316	212	265	35	35	14	68,8
F4-50/250D	65	50	100	522	405	180	225	337	250	320	47,5	47,5	14	59,9
F4-50/250C	65	50	100	522	405	180	225	337	250	320	47,5	47,5	14	63,3
F4-50/250B	65	50	100	568	405	180	225	337	250	320	47,5	47,5	14	68,7
F4-50/250A	65	50	100	568	405	180	225	337	250	320	47,5	47,5	14	69,1
F4-50/250AR	65	50	100	568	405	180	225	337	250	320	47,5	47,5	14	73,2
F4-65/125B	80	65	100	511	340	160	180	291	212	280	47,5	47,5	14	51,0
F4-65/125A	80	65	100	511	340	160	180	291	212	280	47,5	47,5	14	51,1
F4-65/160C	80	65	100	533	360	160	200	300	212	280	47,5	47,5	14	55,5
F4-65/160B	80	65	100	533	360	160	200	300	212	280	47,5	47,5	14	58,7
F4-65/160A	80	65	100	579	360	160	200	300	212	280	47,5	47,5	14	63,7
F4-65/200A	80	65	100	582	405	180	225	340	250	320	47,5	47,5	14	69,0
F4-65/200AR	80	65	100	582	405	180	225	340	250	320	47,5	47,5	14	73,0
F4-65/250B	80	65	100	627	450	200	250	373	280	360	60	60	18	123,8
F4-65/250A	80	65	100	722	450	200	250	373	280	360	60	60	18	139,6
F4-80/160D	100	80	125	565	405	180	225	330	250	320	47,5	47,5	14	62,1
F4-80/160C	100	80	125	611	405	180	225	330	250	320	47,5	47,5	14	67,3
F4-80/160B	100	80	125	611	405	180	225	330	250	320	47,5	47,5	14	67,5
F4-80/160A	100	80	125	611	405	180	225	330	250	320	47,5	47,5	14	71,4
F4-80/200B	100	80	125	655	430	180	250	360	280	345	47,5	47,5	14	114,4
F4-80/200A	100	80	125	750	430	180	250	360	280	345	47,5	47,5	14	130,2
F4-80/250B	100	80	125	768	480	200	280	405	315	400	60	60	18	149,5
F4-80/250A	100	80	125	768	480	200	280	405	315	400	60	60	18	166,0
F4-100/160B-N	125	100	125	622	480	200	280	362	280	360	60	60	18	70,7
F4-100/160A-N	125	100	125	622	480	200	280	362	280	360	60	60	18	78,1
F4-100/200C	125	100	125	657	480	200	280	391	280	360	60	60	18	124,1
F4-100/200B	125	100	125	752	480	200	280	391	280	360	60	60	18	139,8
F4-100/200A	125	100	125	752	480	200	280	391	280	360	60	60	18	140,1
F4-100/250B	125	100	140	789	505	225	280	422	315	400	60	60	18	173,5
F4-100/250A	125	100	140	821	505	225	280	422	315	400	60	60	18	182,9



BRIDAS DE LAS BOCAS

DN BRIDAS mm	D mm	K mm	ORIFICIOS	
			N°	Ø (mm)
32	140	100	4	18
40	150	110		
50	165	125		
65	185	145		
80	200	160	8	18
100	220	180		
125	250	210		

CONTOBRIDAS (se puede pedir a parte)

DN BRIDAS mm	F CONTOBRIDAS	D mm	K mm	ORIFICIOS	
				N°	Ø (mm)
32	1 1/4"	140	100	4	18
40	1 1/2"	150	110		
50	2"	165	125		
65	2 1/2"	185	145		
80	3"	200	160	8	18
100	4"	220	180		
125	5"	250	210		

CONSUMO EN AMPERIOS

MODELO Trifásica	TENSIÓN	
	230÷240 V	400÷415 V
F4-32/160B	1,9 A	1,1 A
F4-32/160A	2,3 A	1,3 A
F4-32/200B	3,6 A	2,1 A
F4-32/200A	4,0 A	2,3 A
F4-32/200BH	3,1 A	1,8 A
F4-32/200AH	3,5 A	2,0 A
F4-32/250C	4,5 A	2,6 A
F4-32/250B	5,7 A	3,3 A
F4-32/250A	9,0 A	5,2 A
F4-40/160B	2,1 A	1,2 A
F4-40/160A	2,8 A	1,6 A
F4-40/200B	3,6 A	2,1 A
F4-40/200A	4,2 A	2,4 A
F4-40/250C	4,5 A	2,6 A
F4-40/250B	6,1 A	3,5 A
F4-40/250A	9,0 A	5,2 A
F4-50/125B	2,4 A	1,4 A
F4-50/125A	2,6 A	1,5 A
F4-50/160B	3,6 A	2,1 A
F4-50/160A	4,2 A	2,4 A
F4-50/200C	6,1 A	3,5 A
F4-50/200B	8,0 A	4,6 A
F4-50/200A	9,0 A	5,2 A
F4-50/200AR	11,8 A	6,8 A
F4-50/250D	4,5 A	2,6 A
F4-50/250C	5,9 A	3,4 A
F4-50/250B	8,5 A	4,9 A
F4-50/250A	9,9 A	5,7 A
F4-50/250AR	11,8 A	6,8 A

MODELO Trifásica	TENSIÓN	
	230÷240 V	400÷415 V
F4-65/125B	3,6 A	2,1 A
F4-65/160A	4,5 A	2,6 A
F4-65/160C	4,7 A	2,7 A
F4-65/160B	5,9 A	3,4 A
F4-65/160A	7,8 A	4,5 A
F4-65/200A	9,0 A	5,2 A
F4-65/200AR	11,8 A	6,8 A
F4-65/250B	16,4 A	9,5 A
F4-65/250A	23,4 A	13,5 A
F4-80/160D	5,9 A	3,4 A
F4-80/160C	8,1 A	4,7 A
F4-80/160B	9,2 A	5,3 A
F4-80/160A	11,8 A	6,8 A
F4-80/200B	16,4 A	9,5 A
F4-80-200A	22,2 A	12,8 A
F4-80/250B	23,4 A	13,5 A
F4-80/250A	25,6 A	14,8 A
F4-100/160B-N	9,0 A	5,2 A
F4-100/160A-N	11,8 A	6,8 A
F4-100/200C	16,4 A	9,5 A
F4-100/200B	21,0 A	12,1 A
F4-100/200A	23,4 A	13,5 A
F4-100/250B	27,5 A	15,9 A
F4-100/250A	34,1 A	19,7 A