

SERIE N

ELECTROBOMBAS CENTRÍFUGAS NORMALIZADAS DIN 24255. SOBRE BANCADA

PRESTACIONES

Altura manométrica hasta **104 m**

Caudal hasta **580 m³/h**

LÍMITES DE EMPLEO

Temperatura del líquido hasta **+105 °C**

Presión máxima de trabajo **10 bar**

CARACTERÍSTICAS DE EMPLEO E INSTALACIÓN

Bombas centrífugas construidas con soporte de rodamientos, para su montaje sobre bancada con motor eléctrico o diesel. Aptas para su uso en abastecimientos de agua, equipos contra incendios, instalaciones de aire acondicionado, riegos, etc.



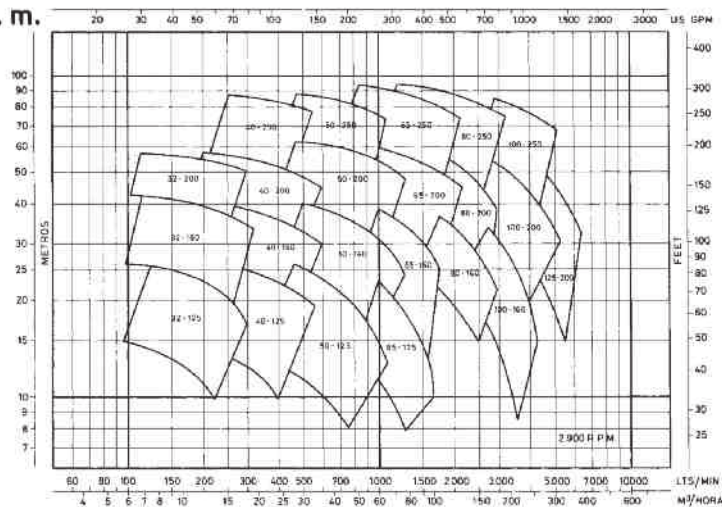
CARACTERÍSTICAS DE CONSTRUCCIÓN

CUERPO DE BOMBA, RODETE Y SOPORTE: En hierro de fundición GG 25.

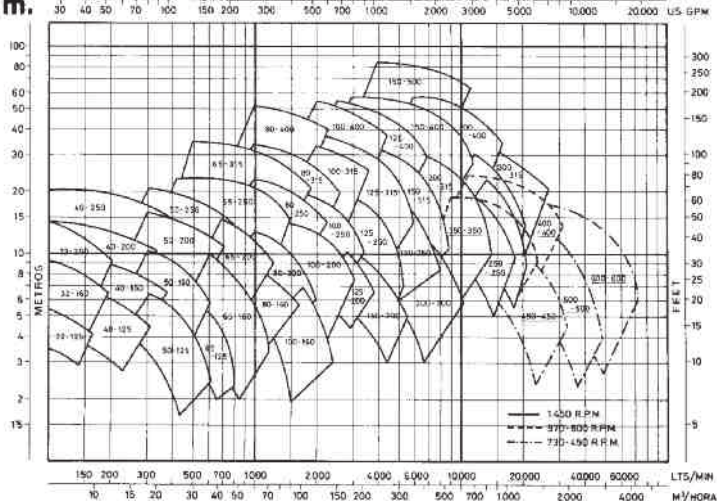
EJE BOMBA: En Acero Inox F1140

SELLO MECÁNICO: Cerámica-grafito.

2.900 r. p. m.



1.450 r. p. m.

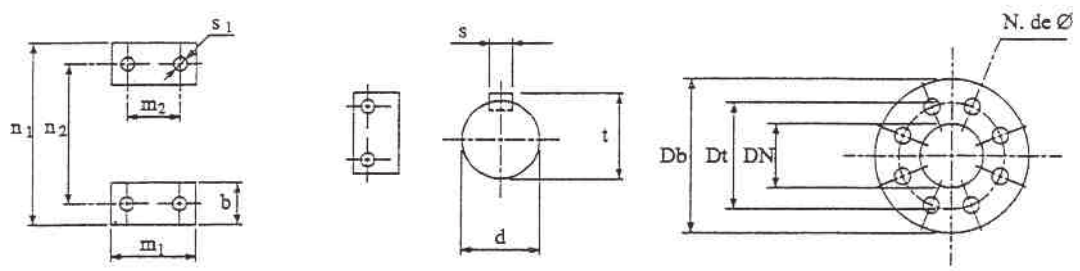
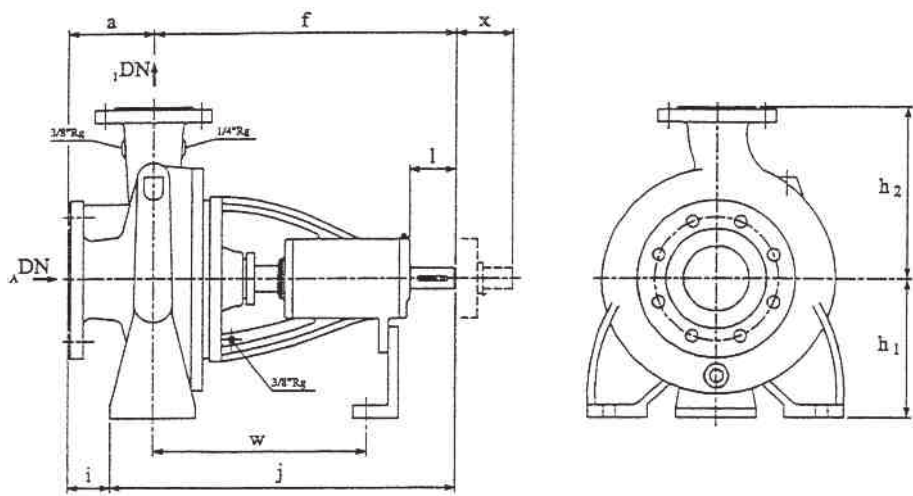




DIMENSIONES DE LA BOMBA EJE LIBRE Y PESOS

MODELO	Dimensiones mm																	kg															
	Cotas de la bomba						Cotas de anclaje						Esp. x	Cotas de anclaje																			
	a	f	h1	h2	j	i	b	m1	m2	n1	n2	s1		w	d	l	t		s														
N-32/125	80	360	112	140	410	30	50	100	70	190	140	14	260	100	24	50	27	8	41														
N-32/160			132	160						240	190								49														
N-32/200			160	180						320	250								52														
N-32/250	100	360	180	225	422,5	37,5	65	125	95	320	250	14	260	100	24	50	27	8	61														
N-40/125	80		112	140	210	160	43																										
N-40/160	132		160	240	190	50																											
N-40/200	100	160	180	265	212	53																											
N-40/250		180	225	422,5	37,5	65	125	95	320	250	64																						
N-40/315	125	470	225	250	532,5	62,5	65	125	95	345	280	14	340	140	32	80	35,5	10	85														
N-50/125	100	360	132	160	410	50	50	100	70	240	190								14	260	100	24	50	27	8	45							
N-50/160			160	180						265	212															53							
N-50/200			180	200						320	250	68																					
N-50/250	125	470	180	225	422,5	37,5	95	95	95	320	250	14	340	140	32	80	35,5	10	68														
N-50/315			225	280	532,5	62,5				345	280								100														
N-65/125			100	360	132	160				410	37,5								95	95	95	240	190	14	260	100	24	50	27	8	45		
N-65/160	160	180			265	212	57																										
N-65/200	180	225			320	250	63																										
N-65/250	125	470	200	250	550	20	80	160	120	360	280	18	340	140	32	80	35,5	10	91														
N-65/315			225	280	550	45				400	315								110														
N-80/160	125	360	180	225	422,5	62,5	65	125	95	320	250	14	260	100	24	50	27	8	61														
N-80/200			180	250	532,5					345	280								83														
N-80/250			470	200	280					550	45								80	160	120	400	315	18	340	140	32	80	35,5	10	93		
N-80/315	250	315	610	435	355	370	42	110	45,5	12	110																						
N-80/400	530	280	355	610	435	355	370	42	110	45,5	12	154																					
N-100/160	125	470	200	380	550	45	80	160	120	360	280	18	340	140	32	80	35,5	10	80														
N-100/200			225			60				400	315								89														
N-100/250			250			315				60	400								315	101													
N-100/315	140	250	315	60	400	315	116																										
N-100/400	530	280	355	630	40	100	200	150	500	400	23	370	42	110	45,5	12	173																
N-125/200	140	470	250	315	550	60	80	160	120	400	315	18	340	140	32	80	35,5	10	100														
N-125/250			355	60															400	315	110												
N-125/315			530	280															630	40	100	200	150	500	400	23	370	42	110	45,5	12	145	
N-125/400			315	400															630	40	100	200	150	500	400	23	370	42	110	45,5	12	177	
N-150/200	160	470	280	400	570	60	100	200	150	550	450	23	340	140	32	80	35,5	10	125														
N-150/250			315																60	400	315	164											
N-150/315			530																280	630	40	100	200	150	550	450	23	370	42	110	45,5	12	180
N-150/400			315																450	630	40	100	200	150	550	450	23	370	42	110	45,5	12	207

DIMENSIONES DE LA BOMBA EJE LIBRE



BOMBA	BRIDAS									
	Aspiración					Impulsión				
	DN	Db	Dt	N	Ø	DN	Db	Dt	N	Ø
N-32	50	165	125	4	18	32	140	100	4	18
N-40	65	185	145	4	18	40	150	110	4	18
N-50	65	185	145	4	18	50	165	125	4	18
N-65	80	200	160	8	18	65	185	145	4	18
N-80	100	220	180	8	18	80	200	160	8	18
N-100	125	250	210	8	18	100	220	180	8	18
N-125	150	285	240	8	23	125	250	210	8	18
N-150	200	340	295	8	23	150	285	240	8	23